

Technische Daten für die IsoMed 2000 B und E Serie

Technische Daten

	Serie	Optional
Drehmoment, maximal, Konzentrisch/Exzentrisch	500Nm	700 750Nm
Drehmoment, maximal bei „Not-Stop“	1680Nm	1950Nm
Integrierte elektromechanische Haltebremse	380Nm	-
Geschwindigkeit, Minimum/Maximum	2°/s 450°/s	1°/s 560°/s
Bewegungsbereich, beliebiges Kreissegment bis	340°	-
Beschleunigung und Bremsung, Maximal	8500°/s ²	11000°/s ²
Max. Motorleistung, 2,5s/10 Minuten/zeitlich unbegrenzt	15/8/2.8 KW	20.5/11/2.8 KW
Drehmomentmessgenauigkeit	0.25% FS	-
Drehmomentauflösung	0.0244% FS/12bit	0.0015% FS/16bit
Drehmoment-Filter-Eckfrequenz	200Hz	1000Hz
Winkelgenauigkeit direkt auf Antriebswelle	0.035% FS < 0.125°	-
Reversierspiel in spielfreiem Cycloidgetriebe	0°	-
Steifigkeit bei +/-175Nm, +/-350Nm, +/-500Nm	28/39/45(Nm/arc min)	-

Aufstellbedingungen

Elektrischer Anschluss

Nennspannung	3*380 - 410 VAC + N + PE +/- 10% mit min. 2,5mm ² Leistungsquerschnitt*
Nennfrequenz	50/60 Hz
Nennstrom	3*16 A
Nennleistung	Max 8 - 15 KW - Modellabhängig
Nennabsicherung	Sicherungsautomat 3*16 A - träge
Nennanschluß	Bei nicht-medizinisch genutzten Systemen über CEE16 A Wandbuchse. Ansonsten Festanschluß.
Nennschutzklasse	Schutzklasse 1

Naßbereiche

2 Meter Mindestabstand eines Naßbereiches (Waschbecken, Dusche, usw.) zum Schaltschrank

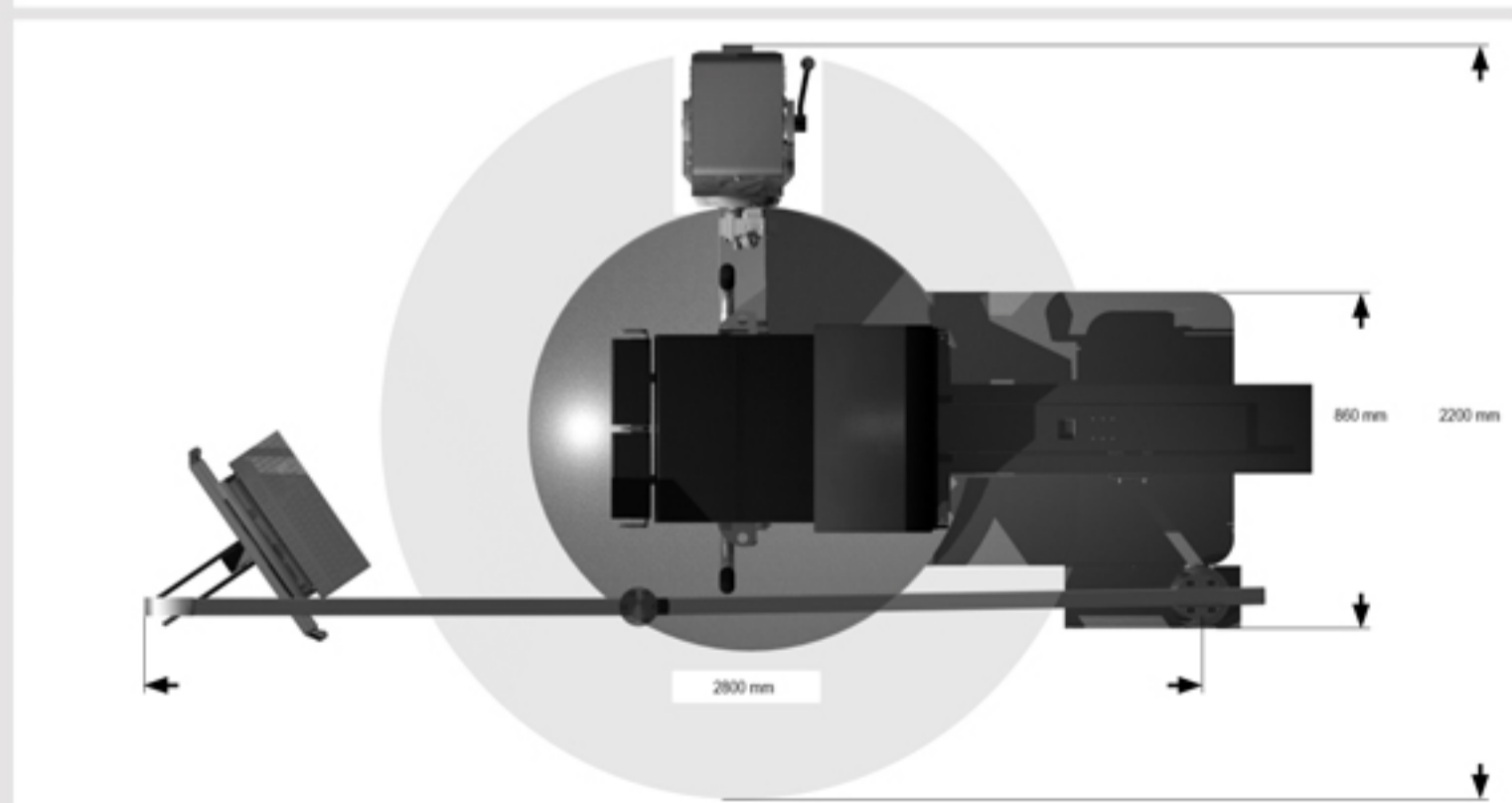
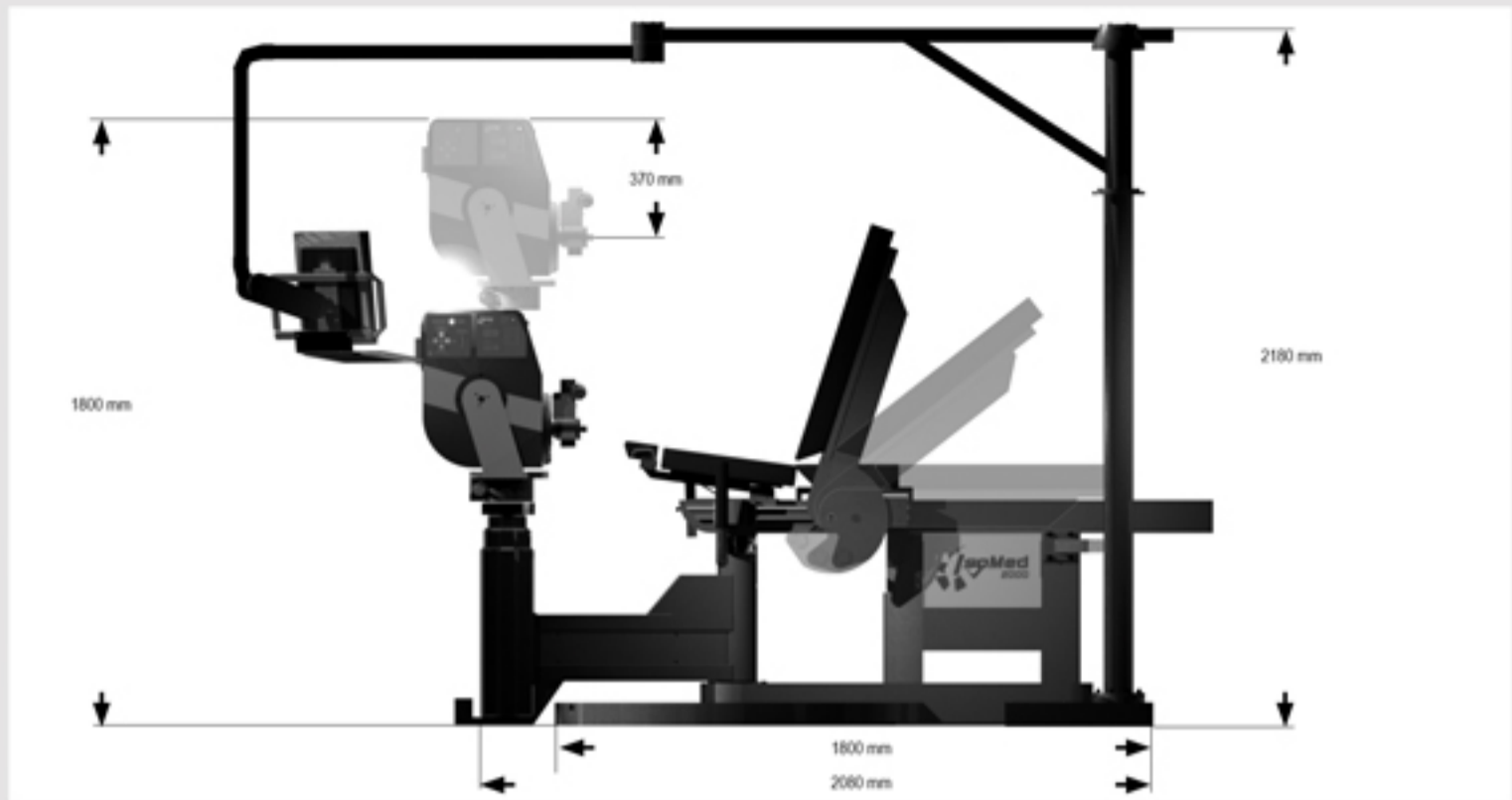
Raumbedingungen

Temperatur	Lagerfähig: 10° - 45° Celsius. Keine Betauung. Betriebsfähig: 15° - 30° Celsius
Luftfeuchte	20% bis 80% relative Luftfeuchte, keine Kondensation
Luftreinheit	Erhöhter Staubgehalt kann die Lebensdauer der Lüfter reduzieren

Gebäudestatik

Gerätegesamtweg beträgt 680kg verteilt auf 2,6m². 150 kg/dm² max. punktuelle Bodenbelastung. Ebener, stabiler Untergrundbelag muss vorhanden sein. **

Grundabmessungen



Alle Abmessungen sind ohne Gerätefüße berechnet. Je nach Bodenbeschaffenheit können so noch einmal 50 - max. 100 Millimeter Höhe dazugerechnet werden. Bitte beachten Sie auch, dass DIRECT VIEW eventuell zusätzlichen Platz benötigt.

D&R GmbH 93155 Hemau
Gewerbering Ost 26
+49-9491-3501